

Instrukcja instalacji i konserwacji zbiorników na wodę marki SHIZEN

AMS-CWU-200L

AMS-CWU-300L

AMS-CO-100L

AMS-CO-200L

AMS-CO-300L



Cel niniejszej instrukcji jest dwojaki:

- 1) Zapewnić instalatorowi podstawowe wskazówki i zalecenia dla właściwej instalacji i regulacji zbiornika wody;
- 2) W przypadku właściciela/operatora, wyjaśnienie cech, działania, środków ostrożności, konserwacji oraz identyfikacji i rozwiązywania problemów związanych ze zbiornikiem wody.

Jest bardzo ważne, aby wszystkie osoby, które mają instalować, obsługiwać lub dokonywać regulacji tego solarnego zbiornika wody dokładnie zapoznały się z instrukcjami, tak aby rozumiały, jak wykonywać te operacje. Jeśli nie rozumiesz instrukcji, lub jakichkolwiek zawartych w niej terminów, należy zasięgnąć profesjonalnej porady.

Wszelkie pytania dotyczące obsługi, konserwacji, serwisowania lub gwarancji zbiornika wody powinny być skierowane do sprzedawcy, u którego zakupiono urządzenie.

Nie należy niszczyć tej instrukcji. Należy dokładnie się z nią zapoznać i zachować w bezpiecznym miejscu, aby można było do niej sięgnąć w przyszłości.

ZAPOZNAJ SIĘ Z INSTRUKCJĄ



Wewnątrz znajdziesz wiele pomocnych wskazówek na temat właściwego użytkowania i konserwacji swojego zbiornika na wodę. Niewielka konserwacja zapobiegawcza z twojej strony pozwoli ci zaoszczędzić mnóstwo czasu i pieniędzy w okresie użytkowania zbiornika. Znajdziesz tu wiele odpowiedzi na powszechnie występujące problemy w punkcie „Najczęściej Zadawane Pytania”

ZAPOZNAJ SIĘ Z INSTRUKCJĄ BEZPIECZEŃSTWA

Twoje bezpieczeństwo i bezpieczeństwo innych osób jest bardzo ważne. W instrukcji tej oraz na swoim urządzeniu znajdziesz wiele ważnych komunikatów związanych z bezpieczeństwem. Zawsze czytaj i przestrzegaj wszystkim komunikatów dotyczących bezpieczeństwa.

Słowa te oznaczają:



NIEBEZPIECZEŃSTWO: Jest to symbol ostrzeżenia. Traktuj ten symbol jako wskazanie ważnego komunikatu dotyczącego bezpieczeństwa! Symbol wskazuje potencjalne zagrożenie śmierci lub obrażeń dla ciebie i innych.



OSTRZEŻENIE: Potencjalnie niebezpieczna sytuacja, która może skutkować śmiercią lub poważnym obrażeniem ciała i/lub uszkodzeniem mienia.



UWAGA: Potencjalnie niebezpieczna sytuacja, która może skutkować w małych lub średnich urazach.



ZWRÓĆ UWAGĘ: Należy zwrócić uwagę na przestrzeganie określonych procedur lub zachować określone warunki.

Niniejsza instrukcja pomoże ci uzyskać maksimum korzyści z twojego systemu ogrzewania wody. Dokładnie się z nią zapoznaj po zakończeniu instalacji, i korzystaj z niej od czasu do czasu, aby odświeżyć pamięć o wymogach serwisowych i środkach bezpieczeństwa.

Spis treści

1. Informacje ogólne	4
2. Instrukcje bezpieczeństwa	4
3. Temperatura wody	5
4. Jakość wody	6
5. Kontrola bakterii legionella	6
6. Konserwacja	7
6.1 Zawór nadmiarowy temperatury i ciśnienia	7
6.2 Ochrona przed nadmiernym ciśnieniem i temperaturą	8
6.3 Opróżnianie zbiornika wody	8
6.4 Płukanie zbiornika wody	9
6.5 Wymiana ochronnego pręta magnezowego	9
6.6 Wymiana nagrzewnicy elektrycznej	9
6.7 Odgłosy dochodzące ze zbiornika wody	10
6.8 Zwiększenie wydajności	10
6.9 Urlop i wyłączenie na dłuższy okres czasu	10
6.10 Rutynowa konserwacja zapobiegawcza	10
7. Najczęściej zadawane pytania	11
8. Specyfikacja techniczna	12
8.1 Dane i specyfikacje techniczne	12-18
9. Karty produktowe	19
10. Instrukcje instalacyjne - Informacje ogólne	20
10.1 Informacje ogólne	20
10.1.1 Krótki opis zastosowań	20
10.1.2 Podłączenia	20
10.2 Standardowe opakowanie	20
10.3 Zadania do wykonania przez instalatora	20
10.4 Regulacje i normy	20
11. Rozruch i instalacja	20
11.1 Konfiguracja	20
11.2 Miejsce instalacji zbiornika wody	20
11.3 Podłączenie	21
11.4 Instalacja pętli	21
11.5 Instalacja ciepłej wody	21
11.5.1 Lokalne warunki instalacji	21
11.5.2 Wymagane połączenia rurowe	21
11.5.3 Elementy zabezpieczające zasilanie w zimną wodę	21
11.5.4 Przed napełnieniem	22
11.5.5 Instalacja nagrzewnicy elektrycznej	22
11.6 Instalacja czujnika temperatury	23
11.7 Podłączenie do systemu solarnego	23
11.8 Schemat połączeń systemu	23-25
12. Warunki gwarancji	26
13. Rejestr serwisów	27
14. Lista kontrolna zbiornika wody	28

1. Informacje Ogólne

Dziękujemy za zakup zbiornika wody, system solarnego podgrzewania wody jest jednym z obecnie dostępnych najbardziej efektywnych i bezproblemowych systemów. Poza obniżeniem rachunków za ogrzewanie wody pomoże zachować cenne zasoby naturalne, wykorzystując darmową energię solarną.

Zapoznaj się z całą instrukcją. Niezastosowanie się do wszystkich wskazówek, instrukcji i zasad może spowodować obrażenia ciała lub uszkodzenie mienia. Niewłaściwa instalacja, regulacja, zmiana, serwis i użytkowanie tego urządzenia może spowodować poważne obrażenia.

Urządzenie to musi być zainstalowane przez profesjonalnego instalatora. Instalacja musi być zgodna ze wszystkimi krajowymi, stanowymi i lokalnymi wodno-kanalizacyjnymi i elektrycznymi standardami. Za właściwą instalację odpowiedzialny jest instalator. Nieprzestrzeganie instrukcji instalacji i obsługi lub niewłaściwe użytkowanie powoduje utratę gwarancji.

Zachowaj tę instrukcję, aby skorzystać z niej w przyszłości. Instalator powinien pozostawić instrukcję konsumentowi.

Serwis urządzenia musi być wykonany przez wykwalifikowanego, profesjonalnego instalatora.

Niniejsza instrukcja zawiera zalecane przez producenta procedury dotyczące zbiornika wody (stosowanego w systemie podgrzewania wody). Procedury te są niezbędne do prawidłowej instalacji, identyfikacji i rozwiązywania problemów oraz konserwacji.

Przed przystąpieniem do pracy z systemem należy dokładnie zapoznać się z każdą częścią niniejszej instrukcji.

Nigdy nie ustawiaj wartości ciśnienia w obiegu solarnym wyższej niż ciśnienie wody pitnej (użytkowej). Jeśli ciśnienie wody pitnej jest zbyt niskie, może być potrzebna pompa wspomagająca, aby zapewnić, że przekroczy wymagane ciśnienie w obiegu solarnym.

Jeśli masz jakiegokolwiek pytania dotyczące instalacji, użytkowania lub obsługi tego solarnego zbiornika wody prosimy o kontakt:

AMS „Full Serwis” Marcin Kaczmarek Ul. Świerkowa 23, 98-200 Sieradz Tel. 577 522 787
--

2. Instrukcje bezpieczeństwa



DOKŁADNIE ZAPOZNAJ SIĘ I PRZESTRZEGAJ NINIEJSZYCH INFORMACJI NT. BEZPIECZEŃSTWA.


ZACHOWAJ TE INSTRUKCJE





OSTROŻNIE Zmiany w konstrukcji lub zamierzonym użytkowaniu zbiornika wody AMS spowodują utratę gwarancji producenta. Instalacja, rozwiązywanie problemów oraz konserwacja muszą być wykonywane przez wykwalifikowanego technika.



NIEBEZPIECZEŃSTWO: Temperatura wody powyżej 48°C (120°F) może spowodować natychmiastowe poważne oparzenia lub śmierć z powodu poparzenia. Jeśli termostat jest ustawiony na zbyt wysoką temperaturę, istnieje ryzyko oparzenia gorącą wodą. Gospodarstwa domowe z małymi dziećmi, osobami niepełnosprawnymi lub starszymi mogą wymagać ustawienia termostatu na temperaturę 48°C (120°F) lub mniej, aby zapobiec możliwym obrażeniom spowodowanym gorącą wodą.


 **UWAGA:** Całe okablowanie czujnika powinno być zgodne z oczekiwanymi temperaturami i musi być chronione przed degradacją i zakłóceniami elektrycznymi.

 **NIEBEZPIECZEŃSTWO:** Ustawienie maksymalnej temperatury zbiornika wyższej niż 60°C (140°F) na jednostce sterującej jest dopuszczalne tylko w połączeniu z termostatycznym zaworem mieszającym. W przeciwnym razie istnieje ryzyko poparzenia w punkcie czerpalnym.

 **OSTRZEŻENIE!** Płyn może być spuszczonej w wysokiej temperaturze i/lub ciśnieniu. W punkcie zrzutu istnieje ryzyko poparzenia.

Nie wolno używać żadnego innego płynu, który mógłby zmienić pierwotną klasyfikację tego systemu. Nieautoryzowane zmiany w tym systemie mogą skutkować niebezpiecznymi warunkami.

3. Temperatura wody

 **NIEBEZPIECZEŃSTWO:** Bezpieczeństwo i oszczędność energii to czynniki, które należy wziąć pod uwagę przy wyborze ustawienia temperatury wody w termostacie solarnego zbiornika wody. Temperatura wody powyżej 48°C (120°F) może spowodować poważne oparzenia lub śmierć z powodu poparzenia. Pamiętaj, aby zapoznać się z i przestrzegać ostrzeżeń widocznych na etykiecie przedstawionej poniżej.



Temperatura wody powyżej 48°C (120°F) może spowodować natychmiastowe poważne oparzenia lub śmierć z powodu poparzenia.

Dzieci, osoby niepełnosprawne i starsze są najbardziej narażone na oparzenia.

Przed ustawieniem temperatury na zbiorniku wody zapoznaj się z instrukcją obsługi.

Sprawdź temperaturę wody przed kąpielą lub prysznicem. W razie potrzeby dostępny jest termostatyczny zawór mieszający.

Wpływ czasu/temperatury na poparzenia

Temperatura	Czas po jakim wystąpi poparzenie
48°C (120°F)	Powyżej 5 minut
52°C (125°F)	Od 1,5 do 2 minut
54°C (130°F)	Okolo 30 sekund
57°C (1325°F)	Okolo 10 sekund
60°C (140°F)	Ponizej 5 sekund
63°C (145°F)	Ponizej 3 sekund
66°C (150°F)	Okolo 1,5 sekundy
68°C (155°F)	Okolo 1 sekundy

Tabela dzięki uprzejmości Shriners Burn Institute

Powyzsza tabela moze sluzyc jako wskazowka przy okreslaniu wlasciwej temperatury wody dla twojego domu



NIEBEZPIECZEŃSTWO: Gospodarstwa domowe z małymi dziećmi, osobami niepełnosprawnymi lub starszymi mogą wymagać temperatury 48°C (120°F) lub niższego ustawienia termostatu, aby zapobiec kontaktowi gorącą wodą.



ZWRÓĆ UWAGĘ: Należy zainstalować termostatyczny zawór mieszający, aby obniżyć temperaturę wody w punkcie zużycia poprzez zmieszanie w rurach ciepłej i zimnej wody. W celu uzyskania dalszych informacji należy skontaktować się z licencjonowanym instalatorem lub lokalnymi władzami.

4. Jakość wody

Jakość wody jest ważnym aspektem żywotności zbiornika. Aby zbiornik posiadał gwarancję, używana woda musi spełniać wymagania podane w Tabeli.

Wartości progowe jakości wody	
Ogółem rozpuszczone cząstki	< 480 mg/L lub ppm
Ogółem twardość	< 120 mg/L lub ppm
Przewodność elektryczna	670 us/cm
Chlorki	< 90 mg/L lub ppm
Poziom pH	Min 7,0 do Max. 8,5
Magnez	< 10 mg/L lub ppm
Sód	<150 mg/L lub ppm

W razie wątpliwości należy się skontaktować z lokalnym urzędem wodnym lub zlecić wykonanie badania wody. W miejscach o niskiej jakości wody wszystkie główne komponenty będą miały skróconą żywotność ze względu na twardość wody. W miejscach o „twardej wodzie” (>120 mg/l lub ppm) zaleca się zainstalowanie urządzenia do zmiękczenia wody, aby zapewnić długotrwałą, wydajną pracę systemu.

5. Kontrola bakterii Legionella

Bakterie Legionella występują naturalnie w środowisku i rozwijają się w ciepłej wodzie i wilgotnych miejscach. Mogą one osłabić układ odpornościowy organizmu, co może zwiększać ryzyko rozwoju legiogenelozy.

Aby zapewnić zahamowanie wzrostu Legionelli, układ wspomagania musi być zgodny ze wskazówkami przedstawionymi w poniższej tabeli. Bardzo ważne jest, aby dodatkowy układ wspomagania pozostał włączony. Aktywuje się on tylko wtedy, gdy temperatura spadnie poniżej temperatur podanych w Tabeli.

Minimalne wymagania odnośnie ciepła	
Rodzaj zainstalowanego systemu	Minimalne wymagania odnośnie ciepła
Elektryczny system wspomagania – grzałka dolna	Raz w tygodniu do 60°C
Elektryczny system wspomagania – grzałka środkowa	Raz dziennie do 60°C
Systemy kotłów gazowych	Minimum 70°C za każdym razem, gdy używana jest woda

6. Konserwacja

Rutynowa opieka i konserwacja wydłuża żywotność i bezpieczeństwo eksploatacji zbiornika wody. Należy to robić regularnie.

- a. Obudowę zewnętrzną należy czyścić lekko wilgotną ściereczką.
- b. Sprawdź izolację rur pod kątem pogorszenia stanu technicznego.
- c. Sprawdź czujniki zbiornika wody (Poz. 15 i 18, Rysunek 1), aby upewnić się, że są zamocowane i nie przesunęły się ani nie poluzowały.
- d. W pobliżu zbiornika wody nie mogą znajdować się płyny łatwopalne, takie jak benzyna, rozpuszczalniki, kleje lub inne palne materiały.
- e. Sprawdź, czy rury odprowadzające z zaworu T&P nie są zablokowane i czy nie przepuszczają wody.
- f. Sprawdź i poradź właścicielowi nieruchomości, aby nie umieszczał na urządzeniu żadnych ubrań ani innych materiałów palnych.

6.1 Zawór nadmiarowy temperatury i ciśnienia (zawór T&P)



OSTRZEŻENIE: Zawór T&P jest przeznaczony do uwalniania ciśnienia narastającego w zbiorniku wody. Płyn może być spuszczonej w wysokiej temperaturze i/lub ciśnieniu. Mogą wystąpić obrażenia spowodowane gorącą wodą.

Nie wolno używać żadnego innego płynu, który mógłby zmienić pierwotną klasyfikację tego systemu. Nieautoryzowane zmiany w tym systemie mogą spowodować niebezpieczne warunki.



OSTRZEŻENIE: Gdy zawór T&P jest podniesiony, spuszczana jest gorąca woda. Upewnij się, że rura odpływowa z zaworu T&P jest czysta. Nie zatykaj ani nie blokuj tej rury odpływowej.





OSTRZEŻENIE: Zawór T&P należy wymieniać nie rzadziej niż co 2 lata lub częściej w miejscach, gdzie występuje duża częstość występowania osadów w wodzie.



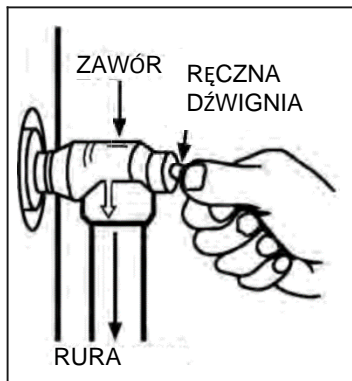
OSTRZEŻENIE: Rura może być bardzo gorąca, nie dotykaj żadnych odsłoniętych rur.



OSTRZEŻENIE: Ze zbiornikiem wody powinien być używany tylko nowy zawór T&P. Nie używaj starego lub istniejącego zaworu, ponieważ może być uszkodzony lub nieodpowiedni do ciśnienia roboczego nowego solarnego zbiornika wody. Nie instaluj żadnego zaworu między zaworem T&P a zbiornikiem.

 WARNING 	ZAGROŻENIE WYBUCEM W przypadku kłapania lub nieszczelności zaworu T&P wezwij licencjonowanego hydraulika w celu naprawy. Nie blokuj zaworu T&P. Nie usuwaj zaworu T&P. Nieprzestrzeganie tych wskazówek może skutkować śmiercią lub wybuchem
---	---

W celu ochrony przed nadmiernym ciśnieniem i temperaturami zawór T&P musi być zainstalowany w otworze oznaczonym „Zawór T&P” .



Uruchom ręcznie zawór T&P przynajmniej raz w roku, aby upewnić się, że działa prawidłowo. Aby zapobiec szkodom spowodowanym przez wodę, zawór musi być prawidłowo podłączony do rury odpływowej, która wpada do odpowiedniego odpływu. Stojąc w bezpiecznej odległości od wylotu (spuszczana woda może być gorąca), powoli podnieś i zwolnij uchwyt dźwigni na zaworze T&P, aby umożliwić swobodne działanie zaworu i powrót do pozycji zamkniętej (patrz Rysunek po lewej). Jeśli zawór nie wróci do poprzedniego położenia i nadal uwalnia wodę, natychmiast wyłącz zasilanie elektryczne i zawór wlotowy zimnej wody i wezwij wykwalifikowanego technika serwisu.

6.2 Ochrona przed nadmiernym ciśnieniem i temperaturą

6.2.1 Zawór odciążający temperaturę i ciśnienie

Każda konstrukcja systemu musi umożliwiać spuszczenie ciśnienia do wartości nie większej niż 0,6 MPa (0,6 MPa=6bar=87psi), przy użyciu zaworu T&P. Zawór T&P musi posiadać rurę odpływową, która wychodzi na zewnątrz, spuszczać gorącą wodę lub powietrze do bezpiecznego, wolnego od mrozu i odpowiedniego miejsca odprowadzania wody. Od czasu do czasu zawór T&P może odprowadzać niewielkie ilości wody podczas normalnej pracy, jej ilość nie może przekraczać 10% pojemności zbiornika. Jeśli zbiornik jest zainstalowany wewnątrz pomieszczenia, pod zbiornikiem ciepłej wody należy zainstalować zasobnik, aby bezpiecznie zbierać wodę płynącą z zaworu T&P.

6.2.2 Kontrola ciśnienia w sieci wodociągowej

W przypadku, gdy ciśnienie w głównej rurze doprowadzającej zimną wodę przekroczy lub waha się powyżej ciśnienia 0,5 MPa (0,5 MPa=5 bar=72 psi), należy zainstalować zawór ograniczający ciśnienie na głównej rurze doprowadzającej zimną wodę. Urządzenie jest zainstalowane z zaworem kulowym i zaworem zwrotnym i powinno mieć ciśnienie graniczne 0,5 MPa. W niektórych krajach jest to obowiązkowy wymóg.

6.3 Opróżnianie zbiornika wody



UWAGA: Odłącz zasilanie solarnego zbiornika wody przed spuszczeniem wody.



NIEBEZPIECZEŃSTWO: Przed ręcznym uruchomieniem zaworu T&P upewnij się, że gorąca woda uwalniana przez zawór nie poleci na nikogo. Woda spuszczone z zbiornika może być dość gorąca, aby narazić na oparzenie i należy ją skierować do odpowiedniego odpływu, aby zapobiec urazom lub szkodom.



OSTRZEŻENIE: Woda spuszczana ze zbiornika wody podczas tej procedury może mieć bardzo wysoką temperaturę. Należy nosić środki ochrony indywidualnej, aby zmniejszyć ryzyko poparzenia.

W celu opróżnienia zbiornika wody wyłącz dopływ zimnej wody. Odkręć kran z gorącą wodą lub podnieś uchwyt na zaworze T&P, aby wpuścić powietrze do zbiornika.

Podłącz wąż ogrodowy do zaworu spustowego na solarnym zbiorniku wody i skieruj strumień wody do odpływu. Otwórz zawór.

Aby opróżnić zbiornik wody:

- Odłącz dopływ gazu do urządzenia do zwiększania ciśnienia gazu na jego zaworze kulowym (jeśli to możliwe).
- Wyłącz zasilanie elektryczne urządzenia do zwiększania ciśnienia gazu w gniazdku zasilania.
- Odkręć kran z gorącą wodą i niech woda płynie przez pięć minut bezpośrednio przed opróżnieniem zbiornika. Pomoże to w przepływie wody o wysokiej temperaturze z kolektorów solarnych do zbiornika wody.
- Zakręć kran z ciepłą wodą.
- Wyłącz zasilanie elektryczne w gniazdku zasilającym jednostkę sterującą.

- f. Zamknij zawór kulowy zimnej wody na wlocie do zbiornika wody.
- g. Zakręć wszystkie krany z ciepłą wodą w pomieszczeniu.
- h. Rusz dźwignią zaworu T&P przez pięć sekund, aby odciążyć ciśnienie w solarnym zbiorniku wody. **Uwaga:** Z dźwignią należy obchodzić się delikatnie i nie pozwolić, aby odskoczyła, w przeciwnym razie uszkodzisz gniazdo zaworu T&P.
- i. Odkręć złączkę (elementy zabezpieczające zasilanie w zimną wodę) na wlocie zimnej wody do solarnego zbiornika wody i podłącz wąż do złączki po stronie solarnego zbiornika wody. Poprowadź drugi koniec węża do odpływu.
- j. Rusz dźwignią zaworu T&P, aż cała woda spłynie ze zbiornika wody. Dzięki temu powietrze zostanie wprowadzone do solarnego zbiornika wody, co pozwoli na spłynięcie wody przez wąż.

Abym uzupełnić wodę w zbiorniku po jej spuszczeniu i przywrócić pracę zbiornika wody:

- a. Ponownie podłącz złącze na wlocie wody zimnej do zbiornika wody i dokręć je.
- b. Odkręć wszystkie krany z ciepłą wodą w pomieszczeniach, w tym prysznic.
- c. Całkowicie otwórz zawór kulowy zimnej wody na rurze doprowadzającej zimną wodę do zbiornika wody. Spowoduje to spuszczenie powietrza z rur przez krany odkręcone w kroku 2.
- d. Po spuszczeniu całego powietrza zakręć każdy kran z gorącą wodą (gdy zostanie spuszczone powietrze, woda będzie swobodnie przepływać bez pęcherzyków powietrza i pryskania).
- e. Sprawdź złącze na wlocie zimnej wody pod kątem wycieków ze zbiornika wody.
- f. Spuść powietrze z obwodu kolektora.
- g. Włącz zasilanie elektryczne w gniazdku zasilania w module sterującym.
Uwaga: Gniazdko zasilania musi być włączone, aby solarny moduł sterujący działał i aby można było uzyskać zysk ciepła z nasłonecznienia. Solarny moduł sterujący zapewnia również dodatkową ochronę przed zamarzaniem, gdy jest pod napięciem.
- h. Włącz dopływ gazu do stabilizatora gazowego na jego zaworze kulowym.
- i. Włącz zasilanie elektryczne w gniazdku zasilania stabilizatora gazowego.

6.4 Płukanie zbiornika wody

Solarny zbiornik wody również powinien być okresowo płukany, aby zminimalizować gromadzenie się osadu (kamień) na dnie zbiornika. Jeśli mieszkasz na obszarze o wysokiej zawartości minerałów w wodzie, należy płukać zbiornik co najmniej raz na pół roku. Przed płukaniem odłącz zasilanie zbiornika solarnego wyłącznikiem automatycznym lub wyłącznikiem czasowym (jeśli jest zainstalowany). Ustaw sterownik w pozycji wyłączonej.

Otwórz kołnierz inspekcyjny na dnie zbiornika i spuść wystarczającą ilość wody, aby usunąć osad. Po zakończeniu tej procedury upewnij się, że zbiornik jest całkowicie napełniony wodą, zanim przywrócisz zasilanie termostatu i elementu grzejnego. Ustaw sterownik w pozycji włączonej.

6.5 Wymiana ochronnego pręta magnezowego

W zbiorniku znajduje się ważny komponent, który często jest ignorowany i nigdy nie jest widziany, jest to ochronna anoda z pręta magnezowego (Poz. 1, Rysunek 1), używana do hamowania korozji. Jak sama nazwa wskazuje, „ochronny” pręt magnezowy jest zużywany i zbiornik nie jest skorodowany. W pewnym momencie procesu pręt magnezowy nie jest już w pełni skuteczny i procesy korozyjne zaczynają niszczyć zbiornik. Temperatury w instalacji i jakość wody wpływają na szybkość zużywania pręta anodowego. W zasadzie, im wyższa średnia temperatura instalacji, tym szybsze tempo korozji. Przegląd powinien być przeprowadzany co najmniej raz w roku. Okresowa wymiana pręta magnezowego w solarnym zbiorniku wody może znacznie wydłużyć żywotność zbiornika. Ważne jest, aby wyłączyć zasilanie i spuścić wodę ze zbiornika, a następnie wymienić pręt magnezowy.

6.6 Wymiana nagrzewnicy elektrycznej



OSTROŻNIE: Jeśli nagrzewnica elektryczna wymaga wymiany, bardzo ważne jest, aby używać tego samego napięcia, mocy i konstrukcji. Ta nagrzewnica elektryczna musi być wykonana ze stali nierdzewnej. Część jest dostępna u producenta i nie należy jej kupować u innych dostawców.

6.7 Odgłosy dochodzące ze zbiornika wody

Podczas normalnej pracy zbiornika wody mogą być słyszalne odgłosy lub hałasy. Te odgłosy są czymś normalnym i mogą wynikać z:

- a. Normalnego rozszerzania i kurczenia się części metalowych w okresach nagrzewania i schładzania.
- b. Gromadzenie się osadów na dnie zbiornika będzie powodować różny poziom hałasu i może spowodować przedwczesną awarię zbiornika. Opróżnij i przepłucz zbiornik zgodnie z opisem w punkcie 6.3 i 6.4.

6.8 Zwiększenie wydajności

Chociaż twój system jest jednym z najbardziej wydajnych, możesz zaoszczędzić na kosztach ogrzewania wody dzięki dwóm prostym krokom:

Ogranicz do minimum wykorzystanie nagrzewnicy zapasowej.

Możesz zaoszczędzić najwięcej pieniędzy na rachunkach za ogrzewanie wody, używając nagrzewnicy zapasowej w swojej instalacji tak rzadko, jak to możliwe. Jeśli słońce świeci jasno między 10:00 rano a 3:00 po południu, normalnie wygeneruje się wystarczająco dużo ciepła, aby woda była gorąca przez resztę dnia i nocy. Jednak w te dni, w których niebo jest zachmurzone lub gdy używa się dużych ilości wody gorącej, sugerujemy pozostawienie nagrzewnicy dodatkowej włączonej na noc, aby zapewnić odpowiednią ilość wody gorącej następnego ranka.

Staraj się używać gorącej wody w ciągu dnia.

Wtedy, kiedy to możliwe, zaplanuj intensywne korzystanie z gorącej wody, na przykład do zmywania naczyń, prania i kąpieli, w środku dnia. W przypadku korzystania z gorącej wody po wschodzie słońca, świeża (zimna) woda dodawana do solarnego zbiornika wody jest podgrzewana szybciej. W przypadku korzystania z wody późno w ciągu dnia lub w nocy, świeża woda dopływająca do zbiornika zostanie podgrzana przez nagrzewnicę, tak że gorąca woda jest dostępna rano.

6.9 Urlop i wyłączenie na dłuższy okres czasu

Jeśli zbiornik wody ma pozostać niewykorzystany przez dłuższy czas, zasilanie i wodę do urządzenia należy wyłączyć, aby oszczędzać energię i zapobiec gromadzeniu się niebezpiecznego wodoru.

Zbiornik wody i rurociągi należy opróżnić, jeśli mogą być narażone na działanie temperatur poniżej zera.

Po długim okresie wyłączenia, działanie i sterowanie zbiornika wody powinny być sprawdzone przez wykwalifikowany personel serwisowy. Upewnij się, że zbiornik wody jest ponownie całkowicie napełniony przed uruchomieniem.

6.10 Rutynowa konserwacja zapobiegawcza

Prawidłowo konserwowany zbiornik wody zapewni lata niezawodnej, bezproblemowej eksploatacji.

Sugeruje się, aby użytkownik wprowadził i przestrzegał programu konserwacji zapobiegawczej.

Zaleca się ponadto, aby okresowy przegląd elementów sterowania, nagrzewnicy elektrycznej i okablowania dokonywał personel serwisowy posiadający uprawnienia w zakresie napraw urządzeń elektrycznych.

Większość urządzeń elektrycznych, nawet nowych, wydaje odgłosy podczas pracy. Jeśli poziom tych odgłosów wzrośnie nadmiernie, elektryczny element grzejny może wymagać czyszczenia. W celu sprawdzenia tego należy skontaktować się z wykwalifikowanym instalatorem lub hydraulikiem.

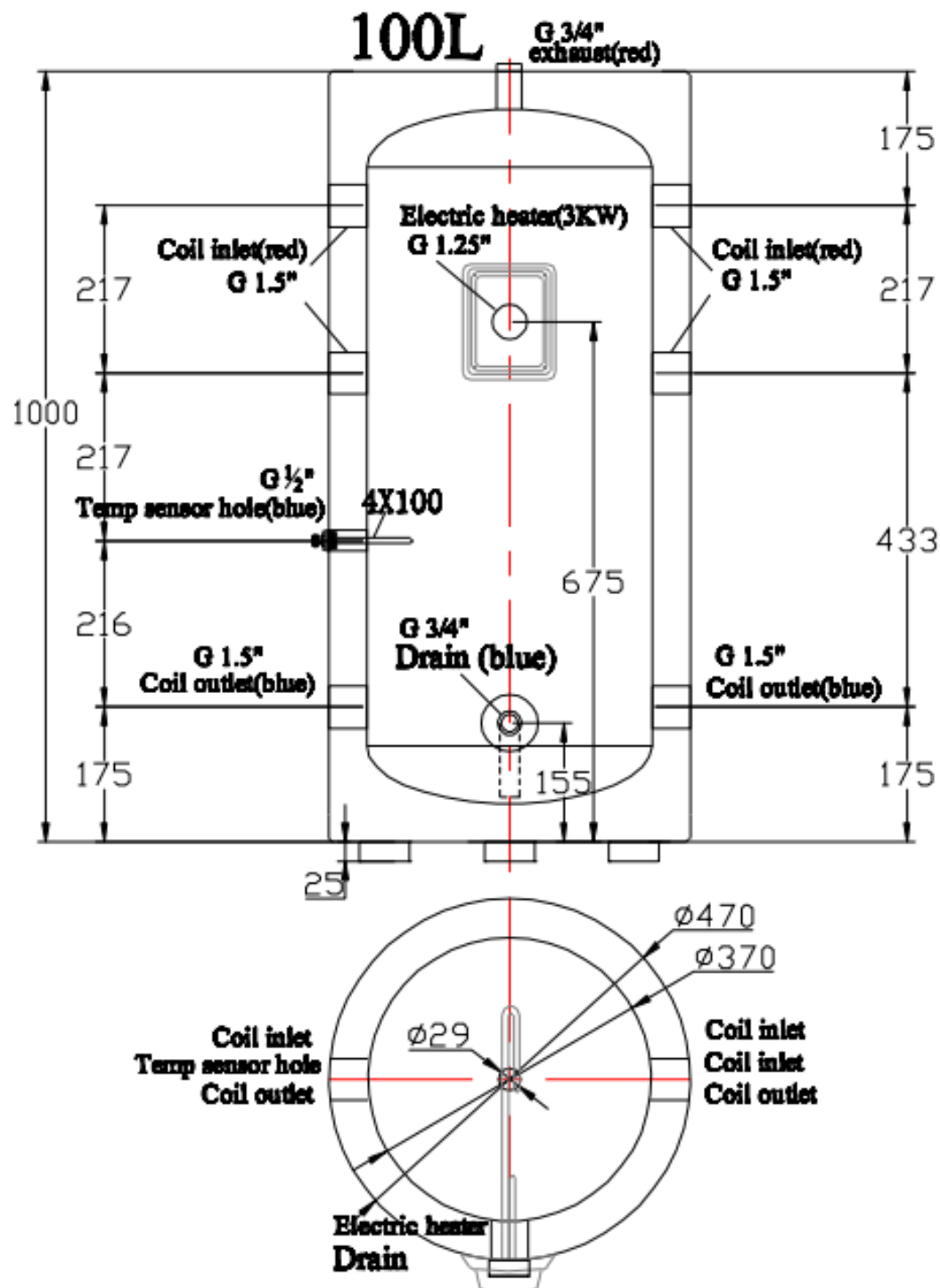
Przynajmniej raz w roku, podnieś i zwolnij dźwignię na zaworze T&P, znajdującym się w górnej części solarnego zbiornika wody, aby upewnić się, że zawór działa swobodnie. Niech kilka litrów/galonów przepłucze rury odprowadzającą wodę do otwartego odpływu

7. Najczęściej zadawane pytania

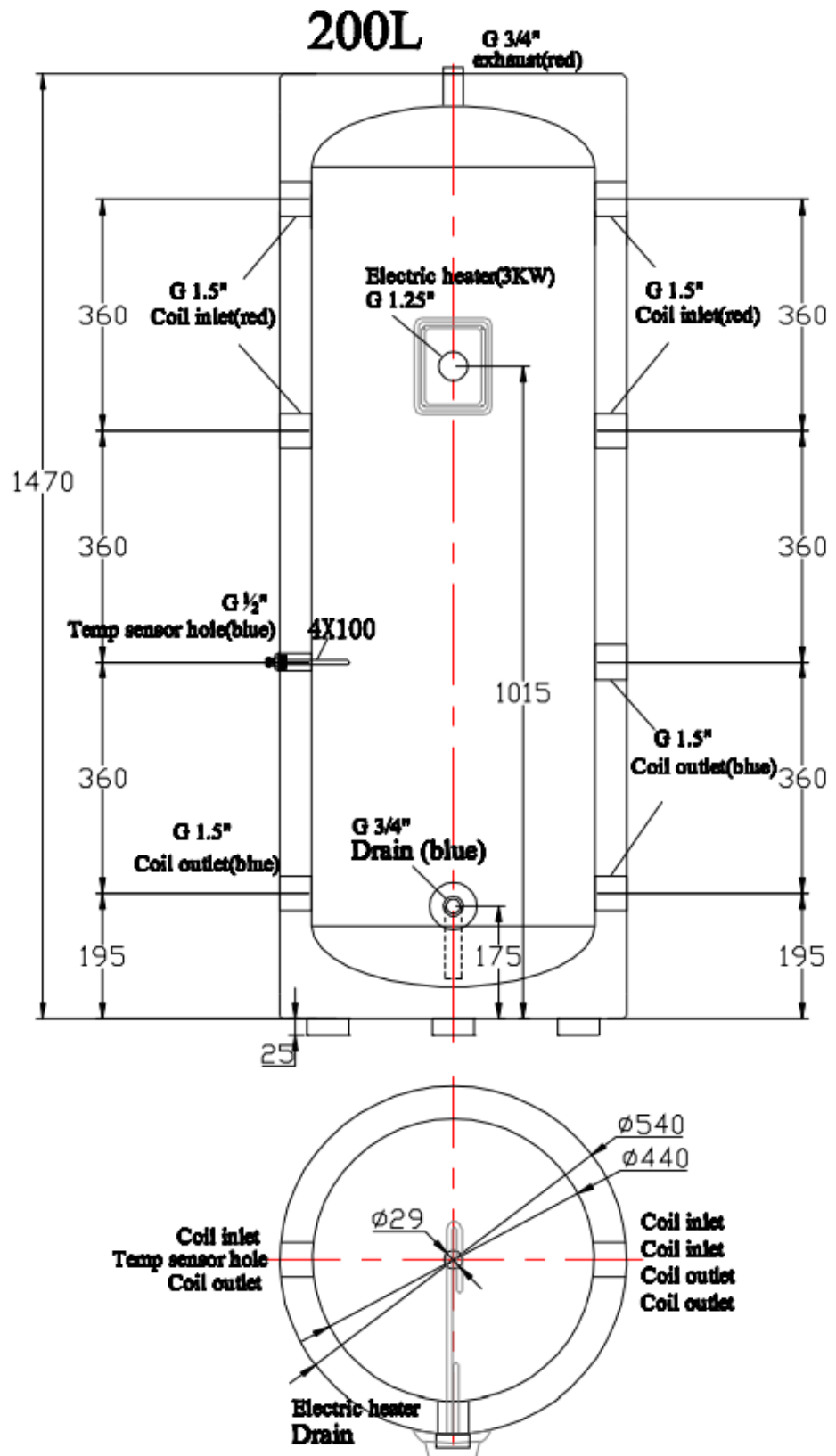
Usterki	Przyczyny:	Naprawa	
Dlaczego woda nie jest wystarczająco gorąca?	Kocioł elektryczny lub gazowy nie jest poprawnie skonfigurowany	Upewnij się, że kocioł gazowy jest sprawny. Kocioł elektryczny lub gazowy powinien mieć ustawioną temperaturę termostatu na > 60°C (140°F), kocioł musi być pozostawiony w trybie poza godzinami szczytu lub sterowany timerem.	
	Zużycie ciepłej wody użytkowej	Skontaktuj się z instalatorem w celu uzyskania porady. Pamiętaj, że wydajna słuchawka prysznicowa zużywa 9 litrów/minutę. (10 minut prysznic = 90 litrów wody)	
	Zainstalowany termostatyczny zawór mieszający	W każdym solarnym podgrzewaczu wody należy zamontować termostatyczny zawór mieszający. Termostatyczny zawór mieszający zmiesza wodę do 48°C (120°F). Termostatyczny zawór mieszający może wymagać wymiany lub	
	Zwiększone zapotrzebowanie na gorącą wodę		Wzrosło zapotrzebowanie w pomieszczeniach na gorącą wodę.
			Może to wymagać instalacji kotła o większej mocy.
		Ustawienia sterowników mogą wymagać zmiany. Może być wymagany większy zbiornik/kolektor.	
Ciągłe odprowadzanie wody	Nie działa redukcja	Sprawdź ciśnienie, jeśli jest większe niż 3,5 bar, wymień wkład.	
	Zawór T&P nie jest prawidłowo osadzony.	Ręcznie podnieś zawór raz lub dwa razy, aby usunąć z gniazda zanieczyszczenia, w przeciwnym razie wymień zawór.	
Woda w kranie jest zimna	Programator ustawiony tylko na ogrzewanie lub nie jest włączony na ciepłą wodę	Ustaw programator na wywołanie.	
	Nieprawidłowe działanie kotła gazowego	Sprawdź działanie kotła gazowego, jeśli jest wadliwy, sprawdź w instrukcji producenta kotła.	
	Termostat odcinający	Sprawdź i zresetuj	
	Nieprawidłowe działanie	Sprawdź przewody i/lub podłączenie hydrauliczne do pompy.	

8. Specyfikacje Techniczne

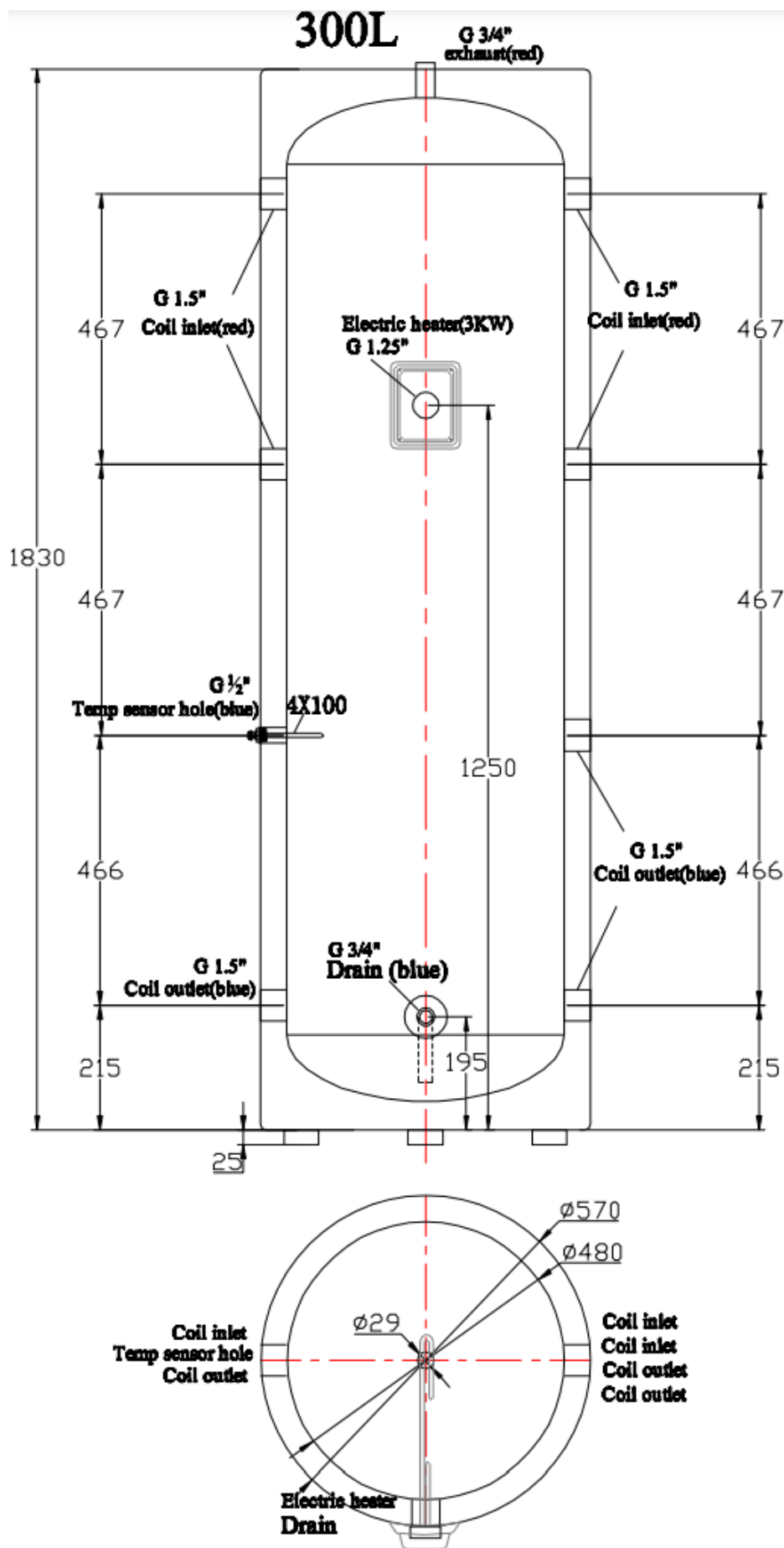
8.1 Dane i specyfikacja techniczna AMS-CO-100L



8.2 Dane i specyfikacja techniczna **AMS-CO-200L**



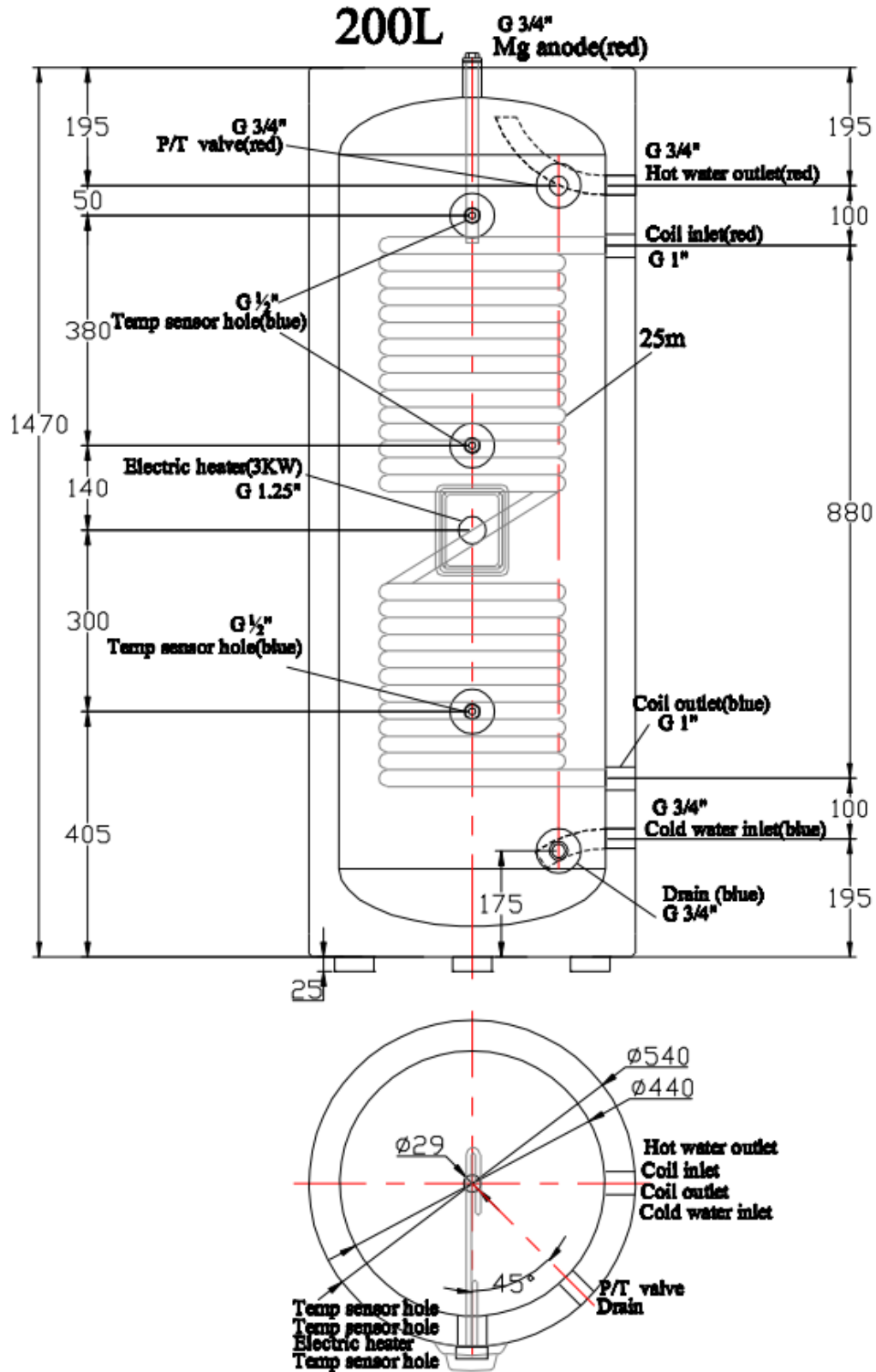
8.3 Dane i specyfikacja techniczna **AMS-CO-300L**



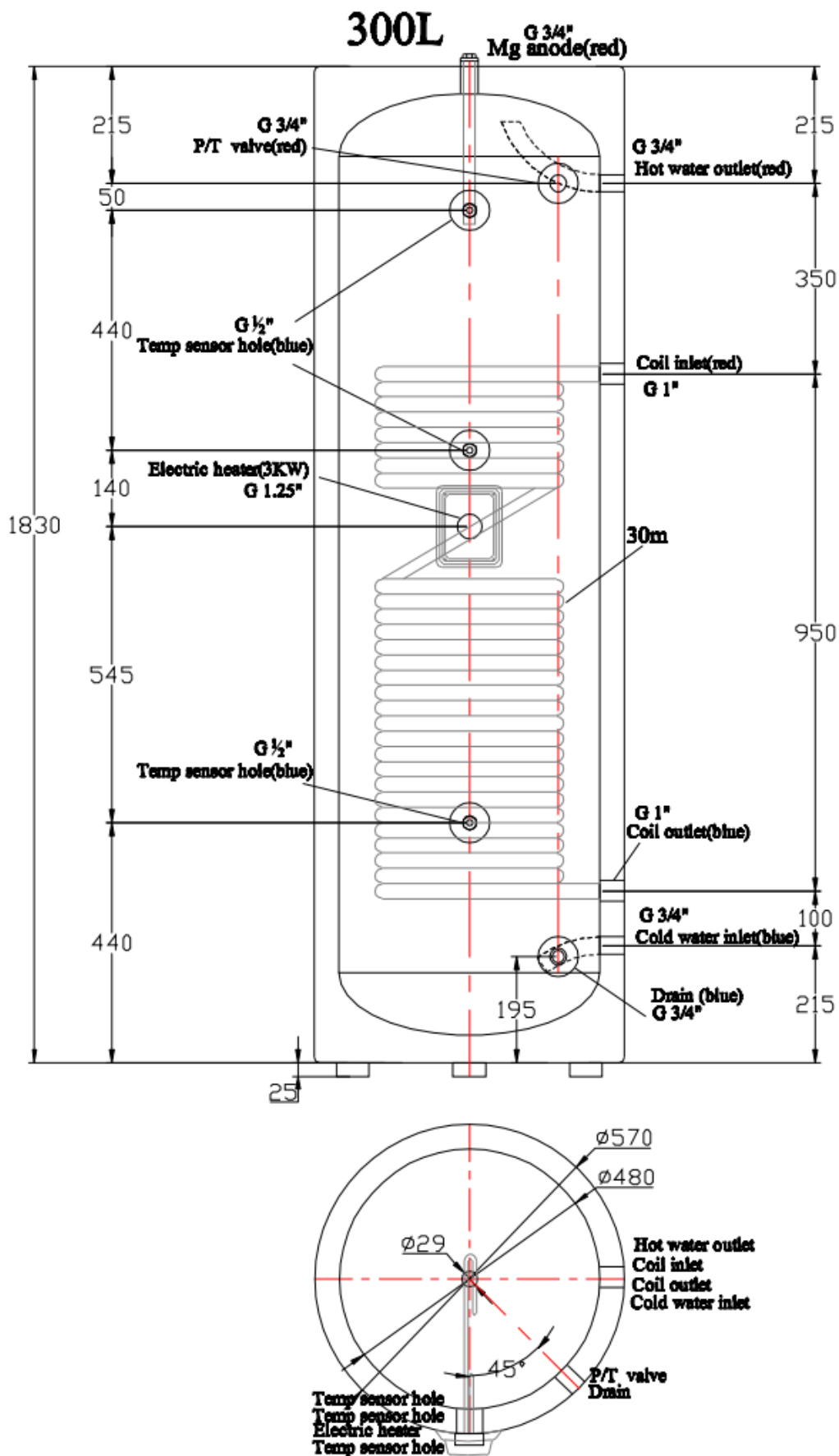
Zbiorniki CO ze stali SS304 (Bufor CO)

Model		AMS-CO-100L	AMS-CO-200L	AMS-CO-300L
Pojemność		100 L	200 L	300 L
Średnica zbiornika wewnętrzna		370mm	440mm	480mm
Średnica zbiornika zewnętrzna		470mm	540mm	570mm
Materiał wewnętrzny-grubość		SUS304 - 1.2mm	SUS304 - 1.5mm	
Materiał zewnętrzny-grubość		stal kwasoodporna, emaliowana, anty-UV - 0.5mm	stal kwasoodporna, emaliowana, anty-UV - 0.5mm	
Grubość warstwy izolacyjnej		50mm Poliuretan	45-50mm Poliuretan	
Tank D.H.W	Pojemność	100 L	200 L	300 L
	Maksymalna temperatura pracy zbiornika	90C	90C	
	Maksymalne ciśnienie pracy zbiornika	0.6Mpa	0.6Mpa	
	Połączenia cyrkulacyjne wyjścia	G1.5' * 6	G1.5' * 8	G1.5' * 8
	Przyłącze grzałki elektrycznej	G1.25' * 1-3KW	G1.25' * 1-3KW	G1.25' * 1-3KW
	Odpowietrznik	G3/4' * 1	G3/4' * 1	G3/4' * 1
	Odptyw	G3/4' * 1	G3/4' * 1	G3/4' * 1
Wymiary zbiornika		470*1020mm	540*1500 mm	570*1840 mm
Wymiary zbiornika w opakowaniu		510*1040mm	590*1580 mm	630*1920 mm

8.4 Dane i specyfikacja techniczna **AMS-CWU-200L**



8.5 Dane i specyfikacja techniczna **AMS-CWU-300L**



Zbiorniki C.W.U. ze stali SS304- zbiornik C.W.U. z węzownicą

Model	AMS-CWU-200L	AMS-CWU-300L
Pojemność zbiornika C.W.U.	200L	300L
Średnica zbiornika wewnętrzna	440mm	480mm
Średnica zbiornika zewnętrzna	540mm	570mm
Materiał wewnętrzny - grubość	SS304 - 1.5mm	
Materiał zewnętrzny - grubość	stal kwasoodporna, emaliowana, anti-UV - 0.5mm	
Grubość warstwy izolacyjnej	45-50mm Poliuretan	
Maksymalna temperatura pracy zbiornika	90°C	
Maksymalna temperatura pracy wymiennika	90°C	
Maksymalne ciśnienie pracy zbiornika	10bar	
Maksymalne ciśnienie pracy wymiennika	6bar	
Materiał wymiennika spiralnego	SUS 316 stal nierdzewna - 0.25mm	
Powierzchnia wymiennika	SUS 316 rura falowana D.25/32mm*25m, 5,36m ²	SUS 316 rura falowana D.25/32*30m, 6,44m ²
Anoda magnezowa przyłączy	3/4"*300mm	
Wejście wody zimnej i wyjście wody ciepłej	3/4" * 2	
Wymiennik wejście i wyjście	1" * 2	
Czujnik	1/2" * 3	
Przyłączy grzałki elektrycznej	1,25" * 1*3KW	
Odpowietrznik przyłączy	3/4" * 1	
Odpyw	3/4"*1	
Wymiary zbiornika	540*1500 mm	570*1840 mm
Wymiary zbiornika w opakowaniu	590*1580 mm	630*1920 mm

9. Karty produktowe

Karta produktu

Rozporządzenie delegowane (UE) nr 812/2013

Nazwa dostawcy lub znak towarowy	AMS „FULL SERWIS” SHIZEN
Identyfikator modelu	AMS-CO-200L
Klasa efektywności energetycznej	B
Strata postojowa	46 W
Pojemność użytkowa	200 Litry

Karta produktu

Rozporządzenie delegowane (UE) nr 812/2013

Nazwa dostawcy lub znak towarowy	AMS „FULL SERWIS” SHIZEN
Identyfikator modelu	AMS-CO-300L
Klasa efektywności energetycznej	B
Strata postojowa	58 W
Pojemność użytkowa	300 Litry

Karta produktu

Rozporządzenie delegowane (UE) nr 812/2013

Nazwa dostawcy lub znak towarowy	AMS „FULL SERWIS” SHIZEN
Identyfikator modelu	AMS-CWU-200L
Klasa efektywności energetycznej	B
Strata postojowa	46 W
Pojemność użytkowa	200 Litry

Karta produktu

Rozporządzenie delegowane (UE) nr 812/2013

Nazwa dostawcy lub znak towarowy	AMS „FULL SERWIS” SHIZEN
Identyfikator modelu	AMS-CWU-300L
Klasa efektywności energetycznej	A
Strata postojowa	46 W
Pojemność użytkowa	304 Litry

10. Instrukcje instalacji — ogólne wiadomości

10.1 Ogólne wiadomości

Rysunki zbiorników i specyfikacje techniczne mają służyć wyjaśnieniu poniższego tekstu.

10.1.1 Krótki opis zastosowań

Pionowy zbiornik wody AMS w połączeniu z kolektorem słonecznym jest ekonomicznym podgrzewaczem ciepłej wody.

Pionowy zbiornik wody AMS w połączeniu z dowolnym kotłem wodnym działa również jako wydajny pośrednio opalany podgrzewacz wody.

10.1.2 Podłączenia

Wszystkie podłączenia są łatwo dostępne i umożliwiają łatwą instalację.

10.2 Standardowe opakowanie

Zbiornik wody AMS jest owinięty w worek OPP i zabezpieczony pianką, a następnie umieszczony w standardowym kartonie z tektury falistej z przeznaczeniem do dystrybucji.

10.3 Zadania do wykonania przez Instalatora

Licencjonowany technik powinien wykonać poniższe instrukcje.

10.4 Przepisy i normy



OSTRZEŻENIE: Produkt ten musi być zainstalowany zgodnie ze wszystkimi krajowymi i lokalnymi normami hydraulicznymi i elektrycznymi. Musi być zainstalowany przez licencjonowanego hydraulika i elektryka.

Zapoznaj się z wszystkimi lokalnymi przepisami budowlanymi, przepisami ppoż. i kontroli handlu.

11. Rozruch i instalacja

11.1 Konfiguracja



UWAGA: Zbiornik powinien znajdować się w miejscu, w którym wyciekająca woda ze zbiornika lub jakichkolwiek połączeń nie spowoduje uszkodzenia obszaru wokół zbiornika.



NIEBEZPIECZEŃSTWO: Zbiornik nie może znajdować się w pobliżu łatwopalnych cieczy, takich jak benzyna, kleje, rozpuszczalniki, rozcieńczalniki do farb, butan, płynny propan itp. ponieważ elementy sterowania tego urządzenia mogą zapalić opary powodując wybuch.

Sprawdź opakowanie pod kątem uszkodzeń i usuń opakowanie z miejsca instalacji. Miejsce instalacji musi być pod względem konstrukcji zdolne do utrzymania ciężaru zbiornika po jego napełnieniu. Temperatura w tym miejscu musi być dodatnia. Rura odprowadzająca wodę musi być zabezpieczona przed zamarzaniem.

11.2 Miejsce instalacji zbiornika wody

Zbiornik wody powinien znajdować się jak najbliżej najczęściej używanych punktów czerpalnych w budynku, takich jak łazienka czy kuchnia. Jeśli solarny zbiornik wody znajduje się daleko od punktów czerpalnych gorącej wody, można rozważyć cyrkulację gorącej wody w celu skrócenia czasu na podgrzanie wody i wynikającego z tego marnotrawstwa wody.

Zbiornik nie powinien zasłaniać żadnych okien, drzwi ani wyjść i powinien powodować minimalną ingerencję w istniejącym pomieszczeniu.

11.3 Podłączenie

11.4 Instalacja obiegu (pętli)

Instalacja pętli wodnej jest pokazana na Rysunkach 3, 4. Obwód musi obejmować stację pomp solarnych, zawór T&P, zawór odpowietrzający, zawór zwrotny i zbiornik wyrównawczy itp.)

11.5 Instalacja ciepłej wody

11.5.1 Lokalne warunki instalacji

Przed instalacją należy sprawdzić, czy lokalne warunki są zgodne z konstrukcją urządzenia, w szczególności czy maksymalne nadciśnienie robocze wynoszące 6 bar (87 PSI) nie jest przekroczone.

11.5.2 Wymagane połączenia rur

W instalacji hydraulicznej pętli wymagane są wąż ze stali nierdzewnej i mosiężne złączki. Do łączenia kolektorów należy użyć złączek, aby uniknąć przecieków i utraty płynu. Wyraźnie zabronione jest lutowanie ołowiem, zabronione jest użycie stali ocynkowanej, CPVC, PVC, PPR lub jakiegokolwiek innego rodzaju rur z tworzywa sztucznego.

Wymagane połączenia:

Instalacja zimnej wody

Elastyczna rura ze stali nierdzewnej

Instalacja ciepłej wody

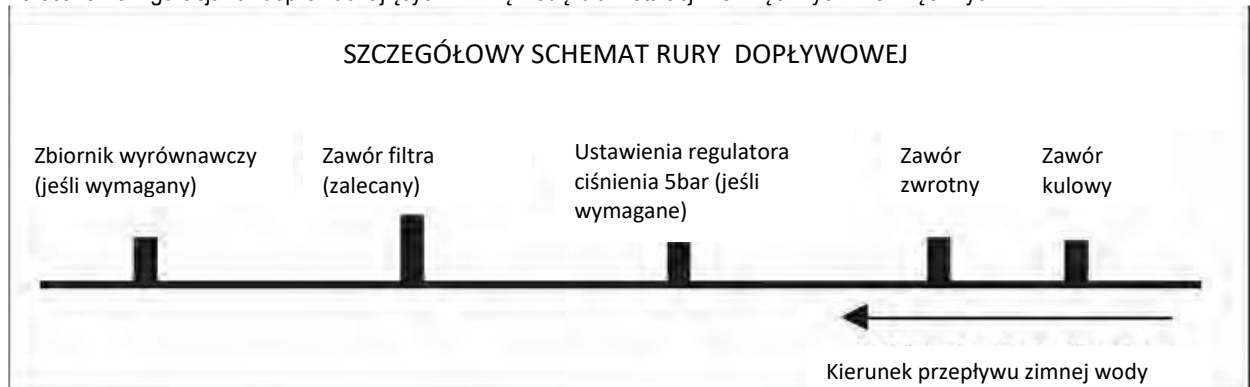
Elastyczna rura ze stali nierdzewnej z izolacją

11.5.3 Elementy zabezpieczające zasilanie w zimną wodę

Wszystkie elementy zabezpieczające muszą być zainstalowane w instalacji zimnej wody. Zbiornik wyrównawczy (jeśli wymagany), zawór filtrujący (zalecany), ustawienia regulatora ciśnienia 5bar (jeśli wymagane), zawór zwrotny, zawór kulowy.

Kolejność poszczególnych akcesoriów musi być zgodna z lokalnymi przepisami.

Zalecana konfiguracja rur doprowadzających zimną wodę dla instalacji wewnętrznych i zewnętrznych.



Ustawienia regulatora ciśnienia

Uwaga: Regulator ciśnienia musi być zainstalowany w miejscu dostawy zimnej wody pod wysokim ciśnieniem i musi być ustawiony na 5 bar (72 PSI). Tylko w instalacji doprowadzającej zimną wodę.

Dostawa musi być dokładnie sprawdzona przed instalacją. Nie wolno instalować filtrów zanieczyszczeń ani innych zwężeń rur doprowadzających wodę do zaworu bezpieczeństwa.

Zawór T&P musi być łatwo dostępny. Woda wzbiorna wytworzona podczas ogrzewania musi spłynąć w widoczny sposób do odpływu. Rura odprowadzająca wodę musi być wystarczająco duża, aby pomieścić odpływ wody przy całkowicie otwartym zaworze T&P. Rura odprowadzająca musi być chroniona przed zamarzaniem i nie może prowadzić na zewnątrz. Regulator ciśnienia należy ustawić tak, aby z zaworu T&P nie kapała woda.

Intensywne kapanie z zaworu T&P może być spowodowane zanieczyszczeniami w gnieździe zaworu lub ciśnieniem wody. Ciśnienie wody należy regulować poniżej 5 barów (72 PSI).

11.5.4 Przed napełnieniem

Przed napełnieniem wszystkie połączenia muszą być szczelne.

11.5.5 Instalacja nagrzewnicy elektrycznej



OSTRZEŻENIE! Zagrożenie porażeniem elektrycznym. Odłącz zasilanie przed rozpoczęciem serwisu. Wymień wszystkie części i panele przed uruchomieniem. Niewykonanie tego może spowodować śmierć lub porażenie prądem.



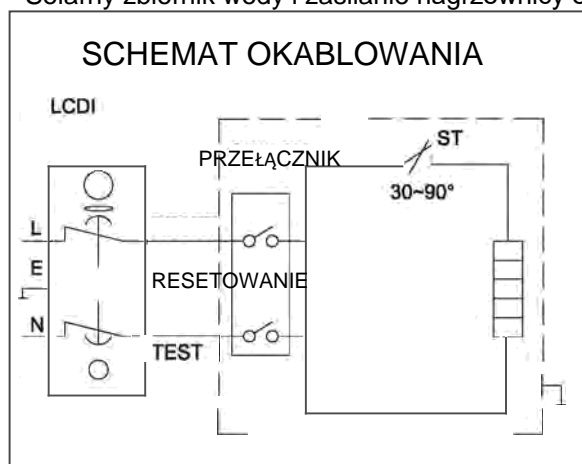
OSTRZEŻENIE! Zagrożenie pożarowe. Użyj litego drutu miedzianego o odpowiednim rozmiarze. Podłącz przewód uziemiający do zielonej śruby uziemiającej. Niewykonanie tego może spowodować śmierć, pożar lub porażenie prądem.



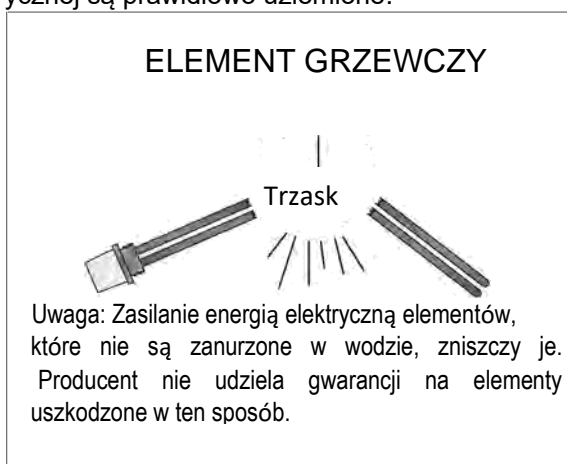
Jeśli brakuje ci umiejętności niezbędnych do prawidłowego zainstalowania okablowania nagrzewnicy elektrycznej w tym solarnym zbiorniku wody, nie należy kontynuować instalacji, ale zlecić montaż wykwalifikowanemu elektrykowi.

Podczas podłączania nagrzewnicy elektrycznej zawsze upewnij się, że:

- Zasilanie elektryczne posiada odpowiedni bezpiecznik przeciążeniowy lub wyłącznik.
- Rozmiary przewodów i podłączenia są zgodne ze wszystkimi obowiązującymi przepisami.
- Przewody znajdują się w atestowanych osłonkach (jeśli wymagają tego lokalne przepisy).
- Solarny zbiornik wody i zasilanie nagrzewnicy elektrycznej są prawidłowo uziemione.



Rysunek 1



Rysunek 2

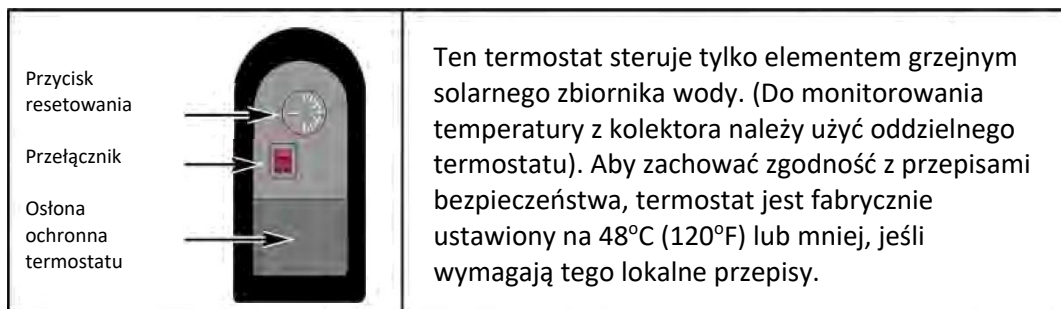
Ważne: Nie używaj przedłużacza do zasilania tego zbiornika wody. Upewnij się, że zasilacz jest całkowicie uziemiony przed wykonaniem połączeń.

Rysunek 1 przedstawiony jest jako rysunek poglądowy. Zawsze odwołuj się do schematu okablowania znajdującego się na zbiorniku wody, aby poznać prawidłowe połączenia nagrzewnicy elektrycznej.

Podczas instalacji okablowania nagrzewnicy elektrycznej do zbiornika wody:

- Upewnij się, że zbiornik jest całkowicie napełniony wodą przed wykonaniem jakichkolwiek połączeń elektrycznych. (Patrz Rysunek 2)
- Odetnij zasilanie zbiornika wody.
- Poluzuj śrubę mocującą pokrywę skrzynki rozdzielczej na środku solarnego zbiornika wody. Odłóż pokrywę na bok.
- Podłącz zasilanie elektryczne do solarnego zbiornika wody zgodnie z lokalnymi wymaganiami i przepisami.
- Uziem zbiornik wody, podłączając przewód uziemiający z zacisku uziemienia nagrzewnicy elektrycznej do żółtej śruby uziemiającej w skrzynce rozdzielczej zbiornika wody.

Temperaturę wody w solarnym zbiorniku wody można regulować za pomocą pokrętki temperatury regulowanego ściennego termostatu umieszczonego za panelem dostępu.



NIEBEZPIECZEŃSTWO: Bardziej gorąca woda zwiększa ryzyko OPARZEŃ gorącą wodą.

Termostat wspomagający nagrzewnicę elektryczną został fabrycznie ustawiony na 48°C(120°F), aby zmniejszyć ryzyko oparzenia. Nie zaleca się ustawiania termostatu na wyższą temperaturę. Bardziej gorąca woda zwiększa ryzyko oparzeń gorącą wodą.

11.6 Instalacja czujnika temperatury

Czujnik temperatury montuje się w górnej tulei zanurzeniowej i dolnej tulei zanurzeniowej zbiornika wody. Czujnik temperatury musi być całkowicie wprowadzony do tulei czujnika.

11.7 Podłączenie do systemu solarnego

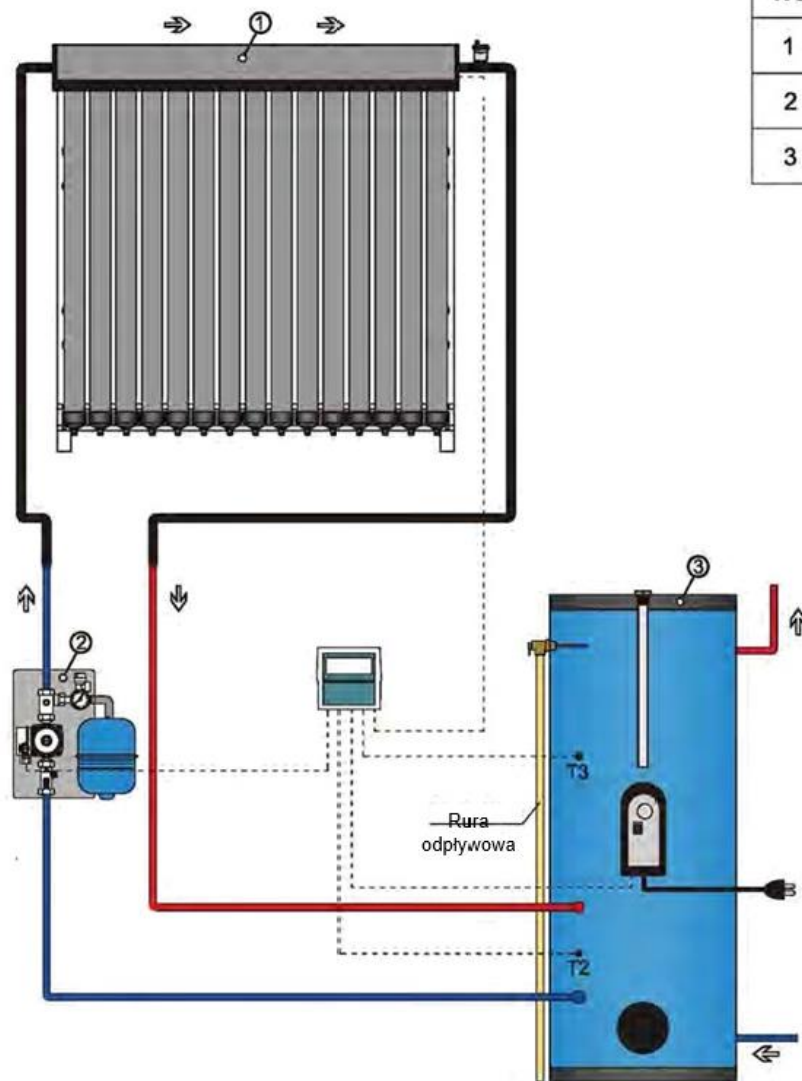
Montaż pętli solarnej pokazano na Rysunkach 3 i 4. Pętla solarna musi obejmować stację pomp i zbiornik wyrównawczy.

WAŻNE:

Schematy instalacji są dostarczane wyłącznie w celach poglądowych, nie gwarantują dokładności schematów ani spełnienia wymagań waszych klientów lub tego, że są zgodne z lokalnymi przepisami. Wszystkie zaprojektowane i zainstalowane systemy muszą być zgodne z lokalnymi przepisami i regulacjami i mogą wymagać zatwierdzenia przez licencjonowanego inżyniera oraz sprawdzenia przez inspektora instalacji wodno-kanalizacyjnych przed uruchomieniem. Aby uzyskać więcej informacji, skontaktuj się z lokalnymi władzami.

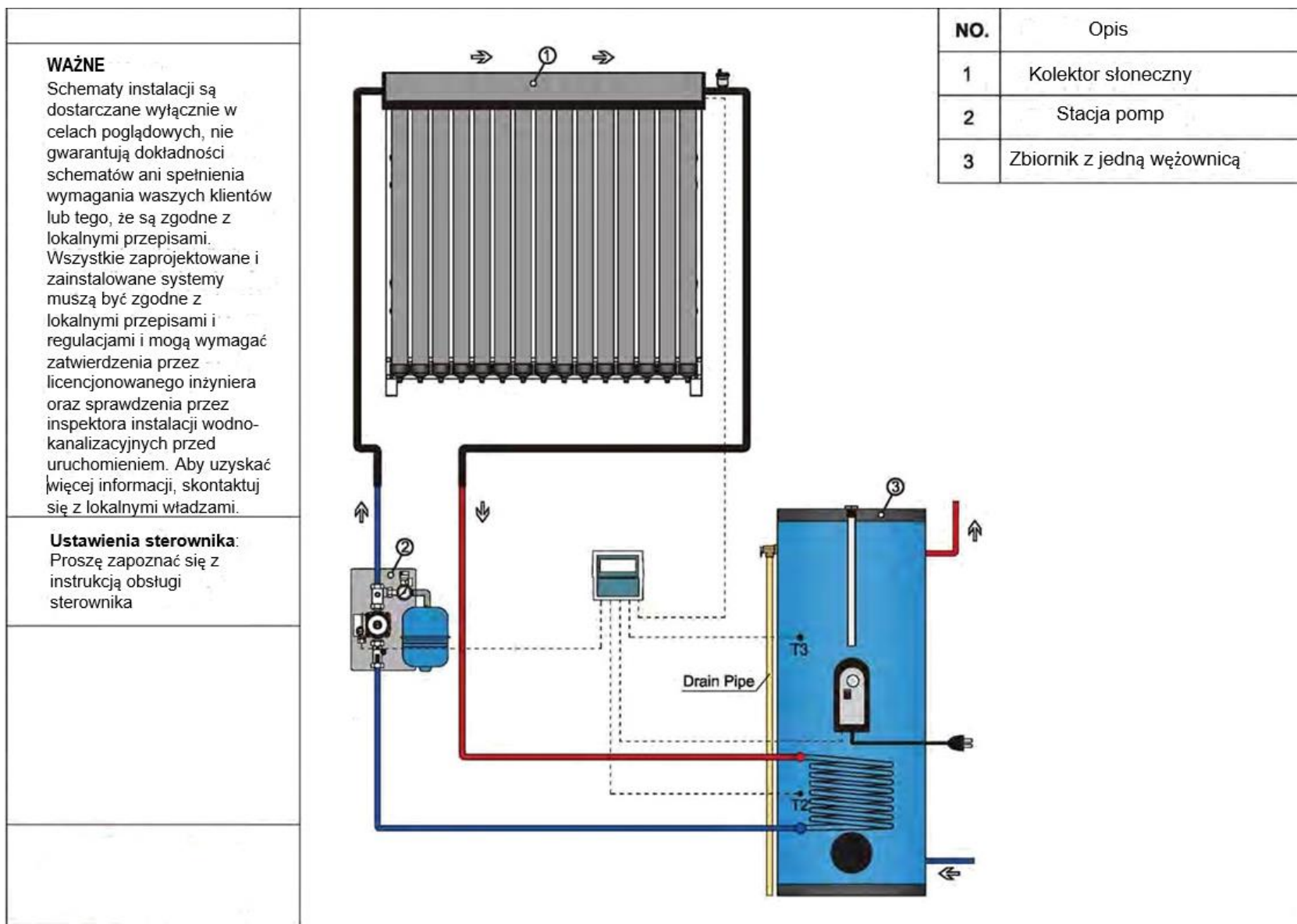
Ustawienia sterownika:

Proszę zapoznać się z instrukcją obsługi sterownika.



NO.	Opis
1	Kolektor słoneczny
2	Stacja pomp
3	Zbiornik wody bez wężownicy

Rys. 3



Rys.4

12 Warunki gwarancji

AMS gwarantuje pierwotnemu właścicielowi, że zbiorniki wody serii SHIZEN AMS do systemów gorącej wody będą wolne od wad produkcyjnych i materiałowych przez okres dwóch (2) lat od daty zakupu.

Warunki gwarancji

1. Zbiornik wody musi być zainstalowany przez licencjonowanego hydraulika i elektryka zgodnie z instrukcją instalacji AMS oraz wszystkimi odpowiednimi ustawowymi i lokalnymi wymaganiami stanu lub terytorium, na którym zainstalowano system.
2. Zbiornik wody SHIZEN AMS musi być obsługiwany i konserwowany zgodnie z instrukcjami dostarczonymi przez AMS.
3. Niniejsza gwarancja dotyczy wyłącznie zbiornika wody i nie obejmuje żadnych dodatkowych urządzeń elektrycznych i/lub części hydraulicznych dostarczonych przez instalatora.
4. System jest objęty ochroną przez wskazany okres od daty pierwotnego zakupu. Jeśli część kompletnego elementu zbiornika wody zostanie wymieniona w tym okresie, pozostanie w mocy tylko pozostały okres oryginalnej gwarancji. Wymagany jest dowód zakupu.
5. Jeśli ten system zostanie zainstalowany w miejscu, w którym wymagane jest regularne płukanie z powodu nagromadzenia osadów, wówczas w momencie instalacji należy zamontować kurek spustowy do płukania. W razie wątpliwości skonsultuj się z hydraulikiem.

Wyłączenia gwarancji

Następujące wyłączenia gwarancji mogą spowodować unieważnienie gwarancji systemu. Może się to wiązać z opłatą serwisową oraz poniesieniem kosztów części.

AMS „Full Serwis” nie ponosi odpowiedzialności za jakiegokolwiek koszty transportu, usunięcia, ponownej instalacji lub jakiegokolwiek inne koszty robocizny lub transportu, które mogą powstać w związku z rozszczeniem gwarancyjnym lub jakimikolwiek kosztami ubocznymi lub następczymi.

Niniejsza gwarancja nie obejmuje:

1. Uszkodzeń spowodowanych demontażem wykonanym przez użytkownika.
2. Uszkodzeń wynikających z nieautoryzowanych modyfikacji lub zmian urządzenia.
3. Uszkodzeń spowodowanych przez wadliwe komponenty lub części nie będących częścią zbiornika wody.
4. Uszkodzeń wynikających z uszkodzeń spowodowanych mrozem.
5. Uszkodzeń wynikających z nieodpowiedniego użytkowania, zaniechania, wypadku lub zmian.
6. Uszkodzeń wynikających z wprowadzenia szkodliwych chemikaliów, żrących płynów lub cieczy szkodliwych dla wymiennika ciepła, w tym nieprawidłowo stosowanych lub konserwowanych płynów.
7. Uszkodzeń wynikających z nieprzewidzianych klęsk żywiołowych, takich jak powódź, trzęsienia ziemi, wiatry, pożar, uderzenie pioruna lub okoliczności poza kontrolą producenta.
8. Uszkodzeń wynikających z nieprzestrzegania krajowych, stanowych lub lokalnych przepisów i zarządzeń, dobrych praktyk branżowych lub obowiązujących instrukcji, schematów, biuletynów technicznych lub instrukcji montażu w formie pisemnej.
9. Nieprawidłowy montaż i niewłaściwa obsługa przez użytkownika. Zbiornik wody jest profesjonalnym produktem i powinien być zainstalowany przez personel techniczny twojego dystrybutora, który zatwierdził montaż. W przypadku nieprawidłowego montażu, użytkownicy nie uzyskają właściwych rezultatów, a zbiornik wody może ulec uszkodzeniu.
10. Niniejsza gwarancja nie obejmuje skutków spowodowanych przez szlam/osady jako rezultat podłączenia zasilania w wodę ze źródeł niefiltrowanych lub zawierających minerały takich jak źródła, tama, odwierty, rzeka lub inne. (Zapoznaj się z punktem 4: jakość wody).

13. Rejestr serwisu

Zaleca się, aby zbiornik wody był regularnie serwisowany, a odpowiedni Rejestr serwisu wypełniany.

Dostawca Serwisu

Przed wypełnieniem odpowiedniego Rejestru serwisu jak niżej, należy upewnić się, że dokonano serwisu zgodnie z instrukcjami producenta.

Serwis 1 Data: _____
Nazwisko inżyniera: _____
Nazwa firmy: _____
Numer telefoniczny: _____
Komentarze: _____

Podpis klienta: _____

Serwis 3 Data: _____
Nazwisko inżyniera: _____
Nazwa firmy: _____
Numer telefoniczny: _____
Komentarze: _____

Podpis klienta: _____

Serwis 5 Data: _____
Nazwisko inżyniera: _____
Nazwa firmy: _____
Numer telefoniczny: _____
Komentarze: _____

Podpis klienta: _____

Serwis 7 Data: _____
Nazwisko inżyniera: _____
Nazwa firmy: _____
Numer telefoniczny: _____
Komentarze: _____

Podpis klienta: _____

Serwis 2 Data: _____
Nazwisko inżyniera: _____
Nazwa firmy: _____
Numer telefoniczny: _____
Komentarze: _____

Podpis klienta: _____

Serwis 4 Data: _____
Nazwisko inżyniera: _____
Nazwa firmy: _____
Numer telefoniczny: _____
Komentarze: _____

Podpis klienta: _____

Serwis 6 Data: _____
Nazwisko inżyniera: _____
Nazwa firmy: _____
Numer telefoniczny: _____
Komentarze: _____

Podpis klienta: _____

Serwis 8 Data: _____
Nazwisko inżyniera: _____
Nazwa firmy: _____
Numer telefoniczny: _____
Komentarze: _____

Podpis klienta: _____

